

# NEVA®

## ISO-KASTL

podomítkový kastlík  
pro žaluzie



## Sendvičové desky

pro zapuštěné  
vodící lišty žaluzií



## ISO-KASTL - podomítkový kastlík pro žaluzie

Podomítkový kastlík ISO-KASTL je vysoce variabilní stavební prvek určený pro montáž venkovních žaluzií do staveb. ISO-KASTL byl vyvinut tak, aby zamezil vzniku tepelných mostů, usnadnil montáž žaluzií a současně mohl být snadno a rychle zabudován do jakékoliv stavby včetně nízkoenergetických domů.

### Výhody systému ISO-KASTL:

- vysoká tepelná a hluková izolace
- velmi dobrá přilnavost ke stavebním materiálům
- 100% odolnost vůči vodě
- vnitřní rozměr vhodný pro jakýkoliv typ venkovní žaluzie firmy ŽALUZIE NEVA s.r.o.
- snadná manipulace díky nízké hmotnosti
- systémový stavební prvek k sendvičové desce (viz dále)

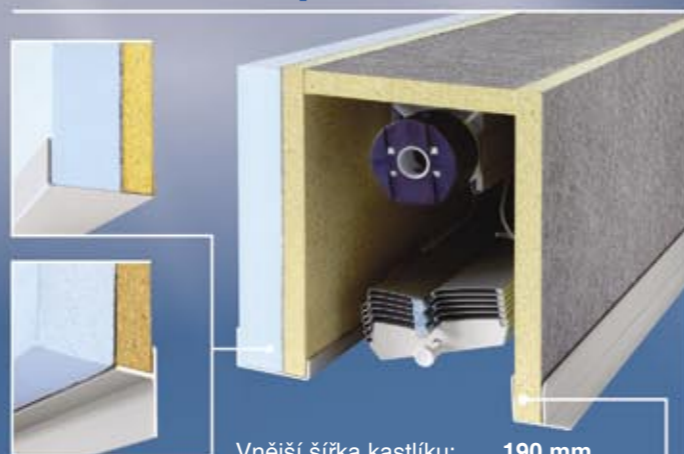
### Typy podomítkových kastlíků pro žaluzie:

#### Kastlík bez zateplení



Vnější šířka kastlíku: 160 mm  
Vnitřní šířka kastlíku: 130 mm  
Tloušťka stěny kastlíku: 15 mm

#### Kastlík se zateplením



Vnější šířka kastlíku: 190 mm  
(včetně vnější izolace o tloušťce 30 mm)  
Vnitřní šířka kastlíku: 130 mm

Objednací rozměr = vnější rozměr kastlíku  
Doporučená délka kastlíku max. 3 m v jednom kuse.

### Charakteristika výrobku:

Kastlík pro venkovní žaluzie ISO-KASTL je vyroben z PURENITU® o tloušťce 15 mm, skládá se ze tří obvodových desek, dvou bočnic a hliníkové ukončovací a montážní lišty. **Povrch desek je opatřen flíselem odolným UV záření.** Vlastní desky jsou k sobě přilepeny a přisponkovány tak, aby byla dosažena dostatečná pevnost a stabilita.

**Tloušťka izolace u zatepleného kastlíku: 30 mm.**

**Vnitřní rozměr kastlíku je 130 mm,** je tedy dostatečný pro každý typ venkovní žaluzie od firmy ŽALUZIE NEVA s.r.o.

**Přední část podomítkového kastlíku** je opatřena hliníkovou ukončovací lištou zajišťující pevnost přední hrany. Hliníková lišta má tvar „L“ a je z vnitřní strany kastlíku přišroubována. **Zadní část kastlíku je zpevněna nebo překrytá hliníkovou montážní lištou.**

Vnitřní povrch kastlíku doporučujeme ošetřit do výšky 180 mm stejnou povrchovou úpravou jako je finální barva fasády, aby bylo dosaženo celkově optimálního vzhledu s fasádou domu.



## IDEÁLNÍ ŘEŠENÍ PRO ZATEPLENOU FASÁDU

**Standardní rozměry kastlíků ISO-KASTL** Síla desek je 15 mm vnitřní rozměr je tedy o tuto sílu menší

Nezateplený kastlík			Zateplený kastlík			Nezateplený kastlík		Zateplený kastlík	
Rozměr			Rozměr			B		B	
A (mm)	B (mm)	C (mm)	A (mm)	B (mm)	C (mm)	A	C	A	C
125	160	125	125	190	125	A	C	A	C
165	160	165	165	190	165				
175	160	175	175	190	175	A	C	A	C
205	160	205	205	190	205				
245	160	245	245	190	245	A	C	A	C
265	160	265	265	190	265				
295	160	295	295	190	295	A	C	A	C
325	160	325	325	190	325				

### Montáž kastlíků je velmi variabilní

Podomítkové kastlíky ISO-KASTL se montují přímo na zeď nebo okno pomocí montážní lišty a úhelníků, které jsou upevňovány shora cca 200 mm od kraje kastlíku. Vzdálenost mezi jednotlivými úhelníky by neměla přesáhnout 990 mm. Pro dosažení potřebné stability je nutné upevnit kastlík také v jeho spodní části.

Pokud to stavba umožňuje, mohou se kastlíky montovat přímo do překladů. V případě jiného zabudování do stavby je nutné zajistit, aby byl kastlík připevněn ve středu horní desky (v ose váhy žaluzií) a jeho spodní hrany zakrýt odpovídající lištou.

Další způsoby montáže na dotaz u našich techniků.

**Doporučujeme řádně 2x přesíťovat spoje mezi izolací a kastlíkem.**

## MERINIT® Sendvičové desky pro zapuštěné vodící lišty

### JEDNODUCHÉ ŘEŠENÍ - DOKONALÝ VÝSLEDEK

MERINIT® Termoizolační sendvičové desky doporučujeme kombinovat s podomítkovým kastlíkem ISO-KASTL. Získáte tak kvalitně izolovaný systém a navíc výsledný estetický vzhled bude dokonalý.

Hotové, na rozměr nařezané termoizolační desky stačí pouze upevnit v ostění. Venkovní žaluzie a vodící lišty se namontují až po dokončení fasády.

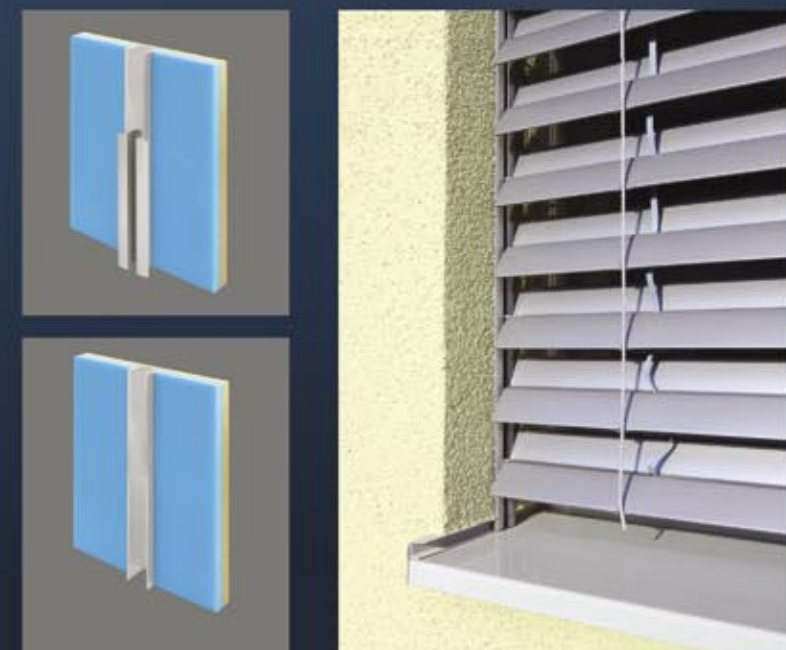
#### Popis výrobku:

termoizolační sendvičová deska o tloušťce 26 mm (tloušťka desky včetně hliníkového montážního profilu je 32 mm)

**Volitelná šířka desky:** 0 - 280 mm

**Maximální délka desky:** 4 m

- nejlepší tepelné, technické a vizuální řešení pro žaluzie v zateplené fasádě
- určeno pro snadnou a rychlou montáž zapuštěných vodících lišt v zateplovaném ostění
- zakázková výroba
- možnost určit přesnou pozici vodící lišty v desce



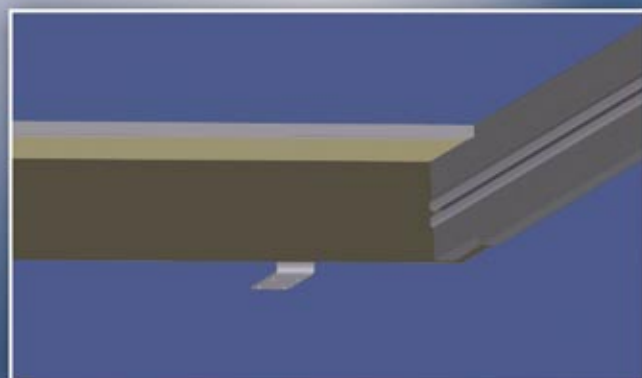
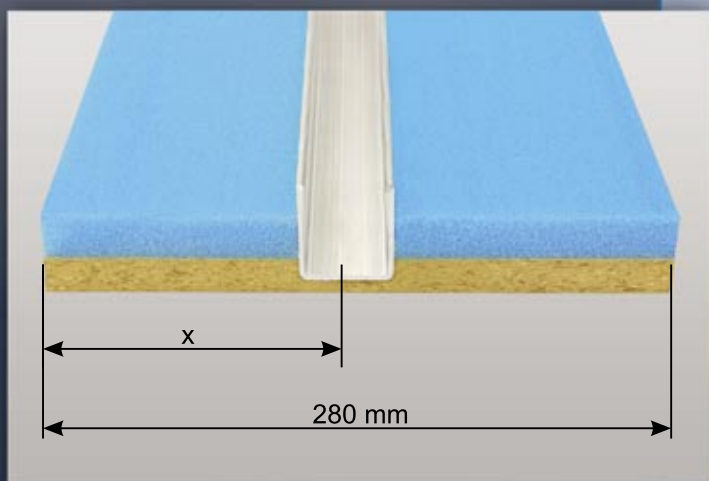
### Detail ostění se sendvičovou deskou



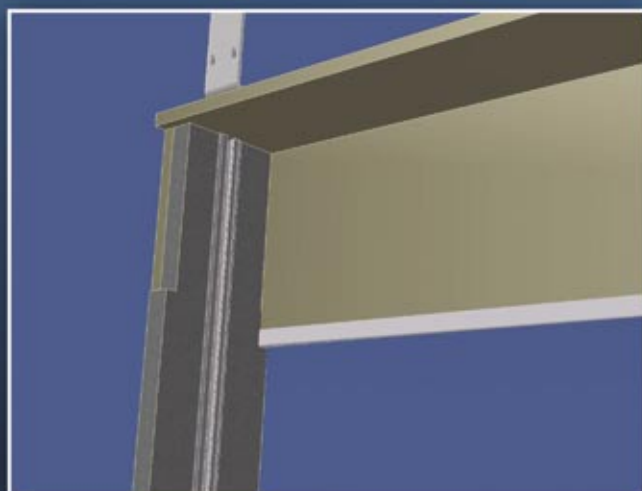
### Detail ostění se sendvičovou deskou a zapuštěnou vodící lištou



### Detail ostění se zabudovanou žaluzií



Detail napojení podomítkového kastlíku ISO-KASTL a termoizolační desky (pohled zdola)



Detail napojení podomítkového kastlíku ISO-KASTL a termoizolační desky (pohled ze zadní strany)

**V objednávce uvádějte délku, šířku a osu vodítka - vzdálenost od kraje desky (měřeno od okna).**

Podomítkové kastlíky i sendvičové desky jsou zpravidla dodávány na stavbu dříve než venkovní žaluzie, proto je vhodné vyrobit samostatný kastlík širší než je předpokládaná šířka žaluzie. U desek počítejte se skosením na parapet.

**Drážka pro vodítka musí být svedena do parapetu tak, aby nedošlo k zatékání do fasády.**