

Technische Informationen

# RAFFINESSE



SONNENSCHUTZ  
UND VORHANGSCHIENEN  
nach Maß



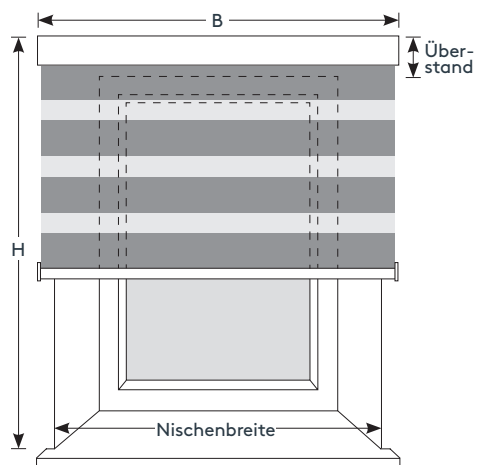
# INHALT

Maßanleitung .....	<b>4</b>
Raffinesse mit Kettenzugbedienung .....	<b>6-7</b>
Raffinesse mit Elektrobedienung .....	<b>8-10</b>
Einzelteile .....	<b>11</b>

# Raffinesse Rollo mit Kassette

## Montagearten, Ausmessen

### ● Wandmontage (Montage vor die Fensternische)

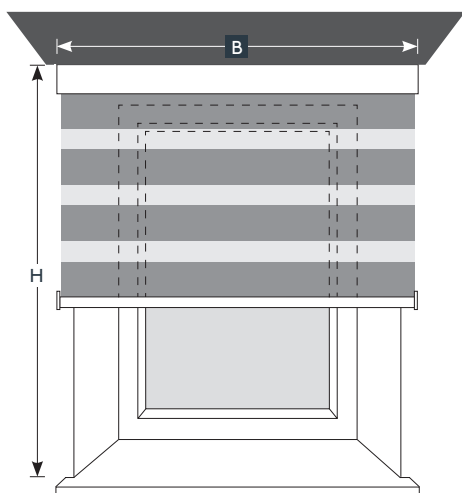


vor der Fensternische

Fertige Breite = B = Bestellbreite = Nischenbreite + gewünschtem Überstand (wir empfehlen mind. + 10 cm) insgesamt

Fertige Höhe = H = Bestellhöhe = von Oberkante Kassette (= Decke) bis Unterkante Unterleiste (bitte achten Sie auf die Pakethöhe – mind. 9 cm)

### ● Deckenmontage (Montage an die Decke)

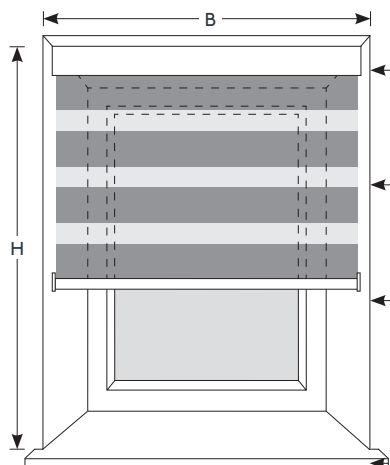


vor der Fensternische

Fertige Breite = B = Bestellbreite = Nischenbreite + gewünschtem Überstand (wir empfehlen mind. + 10 cm) insgesamt

Fertige Höhe = H = Bestellhöhe = von Oberkante Kassette (= Decke) bis Unterkante Unterleiste (bitte achten Sie auf die Pakethöhe – mind. 9 cm)

### ● Nischenmontage (Montage in die Fensternische)



in der Fensternische

Fertige Breite = B = Bestellbreite = Nischenbreite – 1 cm

Fertige Höhe = H = Bestellhöhe = Nischenhöhe – 1 cm

Breite immer an vier verschiedenen Stellen messen (siehe Pfeile bei Skizze)



# Raffinesse Rollo mit Kassette

Kettenzug-Bedienung

Art. Nr.: „RARO“



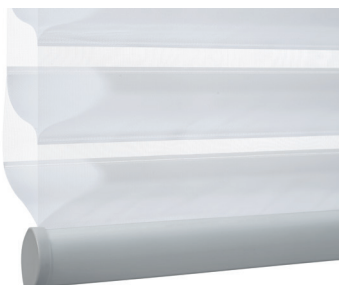
geöffnet



geschlossen



Behang geschlossen



Behang halb geöffnet



Behang geöffnet

# Raffinesse Rollo mit Kassette

Kettenzug-Bedienung

Art. Nr.: „RARO“

**Raffinesse-Rollo** nach Maß wird standardmäßig mit Kassette (Größe 74 x 78mm) in weiß oder alu geliefert. Der Stoffbehang aus Polyester mit 55 mm breiten Stofflamellen **lässt sich nur in der unteren Endlage durch Lamellenwendung öffnen bzw. schließen**, Beschwerung durch außenliegende Unterleiste (weiß oder alu).

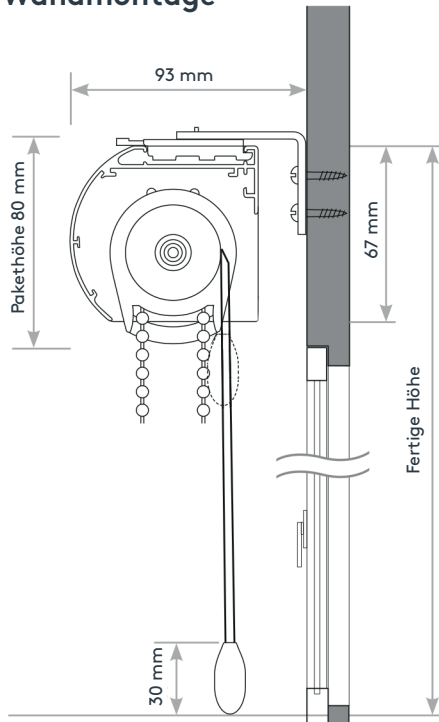
**Montage:** Decken- oder Wandmontage inkl. Montagezubehör

**Bedienung:** erfolgt mittels Kettenzug in Kunststoff weiß und grau oder Metallkette, links oder rechts, Bedienung, Aufwickeln und Wenden mit seitlichem Kettenzug.

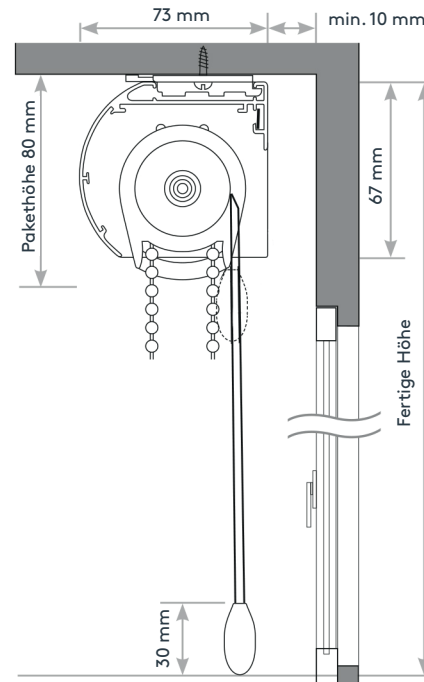
## maximale / minimale Maße

Wellendurchmesser	min. Breite	max. Breite	max. Höhe	max. Fläche
38 mm	50 cm	270 cm	250 cm	6 m <sup>2</sup>

### Wandmontage



### Deckenmontage

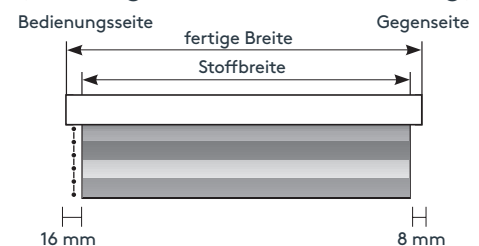


## Bestellangaben

1. Art. Nr. \_\_\_\_\_ **RARO (mit Kassette)**
2. **Fertige Breite** \_\_\_\_\_ in cm (Außenmaß Kassette)
3. **Fertige Höhe** \_\_\_\_\_ in cm von Oberkante Kassette bis Unterkante Unterleiste
4. **Stofffarbe** \_\_\_\_\_ lt. Kollektion
5. **Montageart** \_\_\_\_\_ Decke oder Wand
6. **Kettenlänge** \_\_\_\_\_ in cm
7. **Bedienungsseite** \_\_\_\_\_ rechts oder links
8. **Technikfarbe** \_\_\_\_\_ Standard Vorschlag lt. Kollektionskarte bzw. frei wählbar (weiß oder alu)
9. **Kettenfarbe** \_\_\_\_\_ Kunststoff weiß, grau oder Metallkette

## Stoffbreite

( = fertige Breite – 24 mm Abzug)



# Raffinesse Rollo mit Kassette und Elektro-Antrieb 24V

Motorbedienung

Art. Nr.: „RARO-EL“



geöffnet



geschlossen



Behang geschlossen



Behang halb geöffnet



Behang geöffnet



# Raffinesse Rollo mit Kassette

Motorbedienung

Art. Nr.: „RARO-EL“

**Raffinesse-Rollo** nach Maß wird standardmäßig mit Kassette (Größe 74 x 78mm) in weiß oder alu geliefert. Der Stoffbehang aus Polyester mit 55 mm breiten Stofflamellen **lässt sich nur in der unteren Endlage durch Lamellenwendung öffnen bzw. schließen**, Beschwerung durch außenliegende Unterleiste (weiß oder alu).

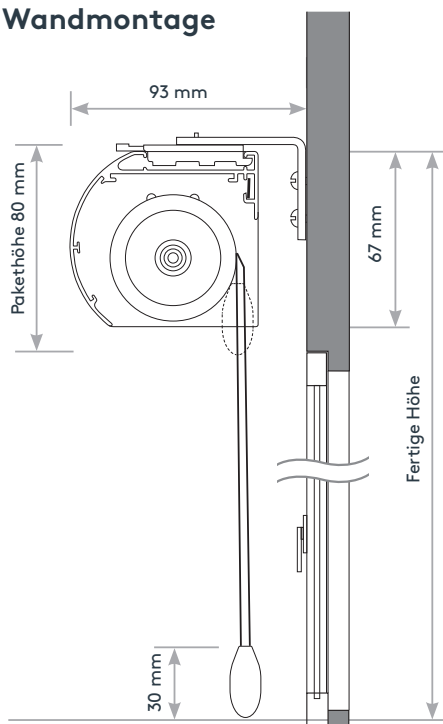
**Montage:** Decken- oder Wandmontage inkl. Montagezubehör

**Bedienung:** erfolgt mittels 24V Motor SOMFY Sonesse.

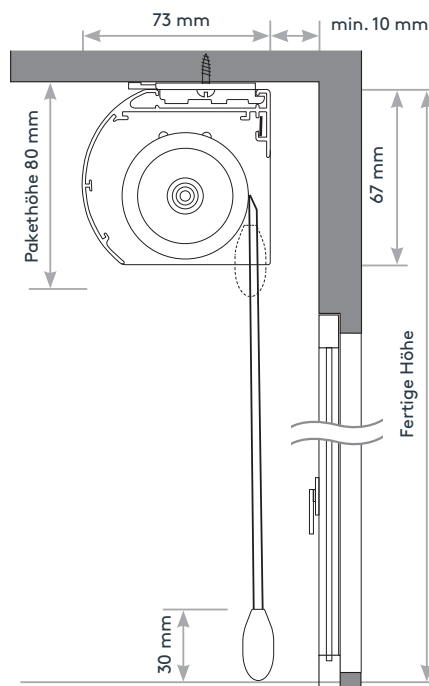
## maximale / minimale Maße

Wellendurchmesser	min. Breite	max. Breite	max. Höhe	max. Fläche
38 mm	50 cm	270 cm	250 cm	6 m <sup>2</sup>

### Wandmontage



### Deckenmontage



## Bestellangaben

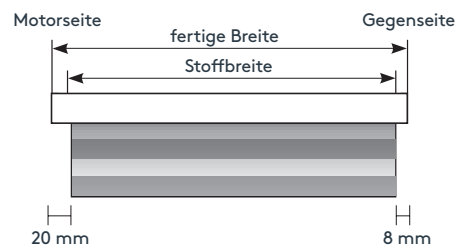
1. Art. Nr. \_\_\_\_\_ **RARO-EL (mit Kassette)**
2. Fertige Breite \_\_\_\_\_ in cm (Außenmaß Kassette)
3. Fertige Höhe \_\_\_\_\_ in cm von Oberkante Kassette bis Unterseite Unterleiste
4. Stofffarbe \_\_\_\_\_ lt. Kollektion
5. Montageart \_\_\_\_\_ Decke oder Wand
6. Kabelauslass \_\_\_\_\_ rechts oder links
7. Technikfarbe \_\_\_\_\_ Standard Vorschlag lt. Kollektionskarte bzw. frei wählbar (weiß oder alu)

### Extras gegen Aufpreis

8. Elektrozubehör \_\_\_\_\_ Handsender, Schalter (siehe Seite 10)

## Stoffbreite

( = fertige Breite – 28 mm Abzug)





SONNENSCHUTZ  
UND VORHANGSCHIENEN  
nach Maß