

OBJEDNÁVKA**RIVERA P5000**

POŽADOVANÉ ZAKRÍŽKUJTE, MÍRY V CM, PROSÍME VŠE VYPLNIT (PŘIPOMÍNKY VIZ ZADNÍ STRANA)

ZAKÁZKA ČÍSLO

STOBAG
Premium Swiss Quality

| | | | | |
|-----------------------|-----------------|---|---------------------------|----------|
| JMÉNO | TELEFON | DATUM OBJEDNÁVKY | POŽADOVANÝ TERMÍN | POZNÁMKY |
| ULICE / ČÍSLO POŠIPNÉ | ČÍSLO ZÁKAZNÍKA | DODÁVKA <input type="checkbox"/> VLASTNÍ ODVOZ <input type="checkbox"/> POŠTOU <input type="checkbox"/> ODVOZ STOBAGEM | OBJEDNAN / JMÉNO / PODPIS | |
| PSČ / MĚSTO | KOMISE | | | |

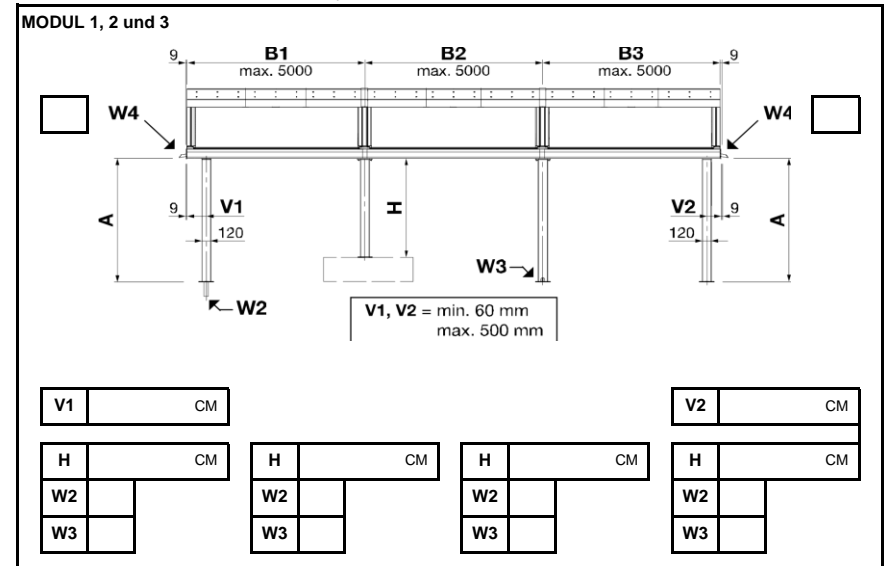
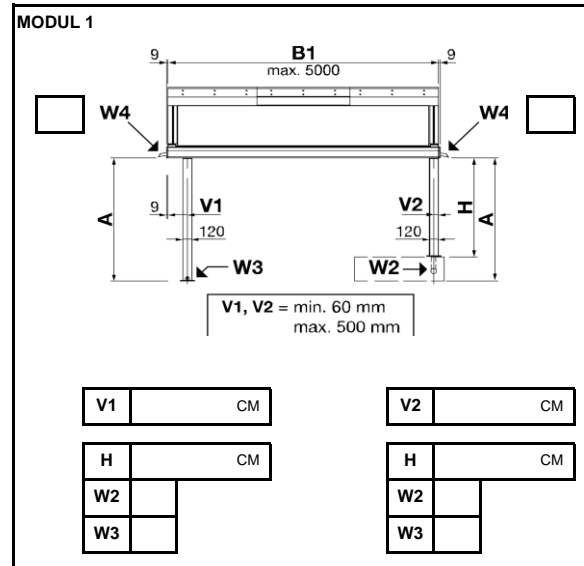
STOBAG Österreich GmbH A-3105 St. Pölten-Unterradlberg Tel. +43 (0)2742 362 080 Fax: +43 (0)2742 362 074 www.stobag.at info@stobag.at

| POZICE | HLINÍKOVÁ KONSTRUKCE (ANSICHT VON AUSSEN) | | | | | | | | | BARVA KONSTRUKCE | | Pohon | | | OSVĚTLENÍ | | MOŽNOSTI | | | DESSIGN POTAHU | | | | | |
|--------|--|-----------------|------------------|--|---------------------------|---------------------------|---------------------------|----------------------|---------------|------------------|---------------|---------------|-----------------------------|-------------------|--------------|-------------|--------------|-------------------------|--|--|-----------------------|------------------------|------------------------|--|--|
| | POČET KS | MONTÁŽ NA STĚNU | MONTÁŽ DO STROPU | MONTÁŽ DO STROPU Č PŘEDSAZENÁ k - Mass | CELKOVÁ Č ŠÍŘE MODUL 1 | CELKOVÁ Č ŠÍŘE MODUL 2 | CELKOVÁ Č ŠÍŘE MODUL 3 | Č HORIZONTÁLNÍ VÝŠUV | Č VÝŠKA VZADU | Č VÝŠKA VPŘEDU | RAL9006 / C28 | RAL9010 / C12 | CLASSIC TREND RAINBOW | RAL NCS VSR | ELEKTRONICKÝ | RÁDIOVÝ RTS | RÁDIOVÝ io * | RÁDIOVÝ io STÍMIVATELNÝ | BEZ RÁDIOVÉHO, STÍMIVATELNÝ 1-10V / ON/OFF ** | MONTÁŽ NA SYSTÉMOVOU PODLAHU SB4700 | PS21 KONZOLE NA STĚNU | GP533 ÚHLENIK NA STĚNU | OCHRANNÁ STRÍŠKA SD140 | PROTECT PLUS RESISTENTNÍ POTAHY ZE STOBAG KOLEKCE PG3 | |
| | | | | | | | | | | | | | | | | | | | | | | | | | |

* nutné pro osvětlení

** vypínač on/off, reostat bauseits

| VARIANTY DODÁVKY | | | | | |
|------------------|-----------------------------------|-----------------------------------|--|--|-----------------------------------|
| ZÁKLADNÍ DODÁVKA | KOMFORTNÍ DODÁVKA EASY 1 KANÁL | KOMFORTNÍ DODÁVKA EASY 4 KANÁL | KOMFORTNÍ DODÁVKA SLUNCE/VÍTR 1 KANÁL (nur RTS) | KOMFORTNÍ DODÁVKA SLUNCE/VÍTR 4 KANÁL | SLUNCE / VÍTR / DĚŠT (nur RTS) |
| | | | | | SPOJENÍ (jen io) |
| | | | | | SPUŠTĚNÍ (jen io) |



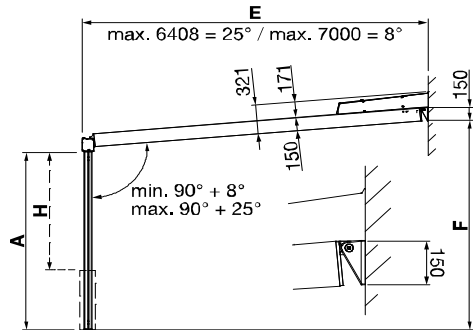
1 odtok pro 25 m2 nutný

W4 = chříč (standard) W2 = odtok skrz stojinu W3 = odtoková díra

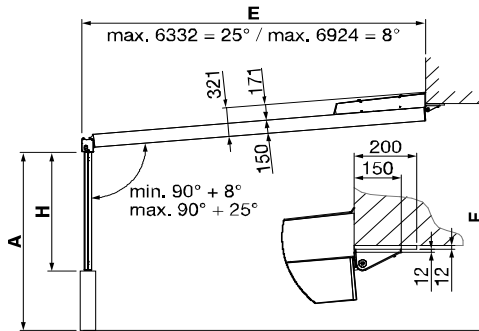
Technické změny vyhrazeny

další technické informace viz produktový a technický katalog

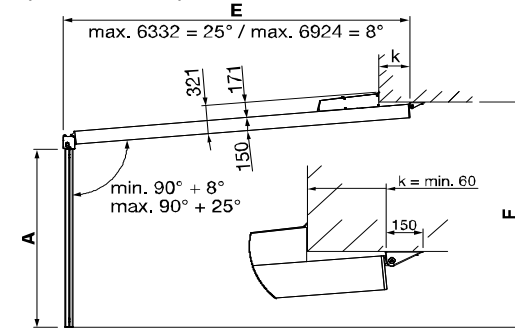
MONTÁŽ NA STĚNU



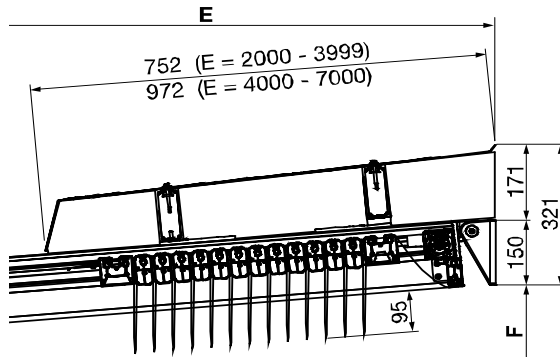
MONTÁŽ DO STROPU S KONZOLEMI NA STĚNU



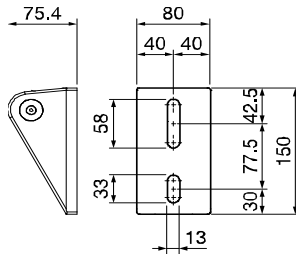
MONTÁŽ DO STROPU BEZ KONZOLÍ NA STĚNU (PŘEDSAZENÁ)



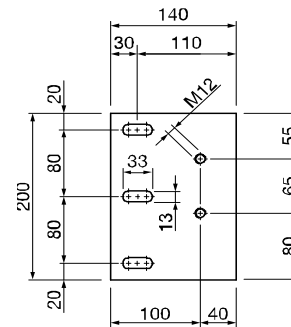
POTAH S OCHRANNOU STRÍŠKOU



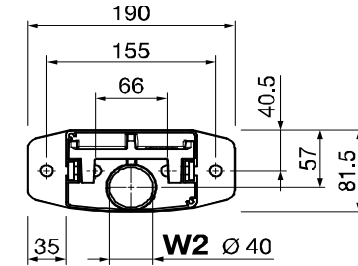
P505/ SPOJOVACÍ DÍLY (závěsná stěna)



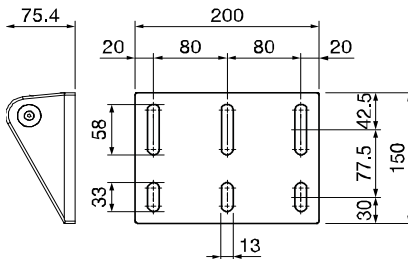
P521 KONZOLE NA STĚNU



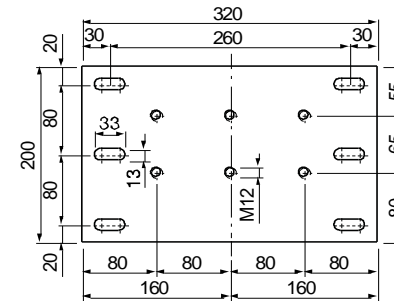
P809/5 PATKA



P530 SPOJOVACÍ DÍKY (závěsná stěna střední)



P531 KONZOLE NA STĚNU STŘEDNÍ



W3 = ODVODŇOVACÍ DÍRA

