

OBJEDNÁVKA**PERGOLINO P3000 (SOMFY)**

ČÍSLO ZAKÁZKY

STOBAG
Premium Swiss Quality

POŽADOVANÉ ZAKRŽIKUJTE, MÍRY V CM, PROSÍME VŠE VYPLNIT (PŘIPOMÍNKY VIZ ZADNÍ STRANA)

JMÉNO	TELEFON	DATUM OBJEDNÁVKY	POŽADOVANÝ TERMÍN	POZNÁMKY
ULICE / ČÍSLO POPISNÉ	ČÍSLO ZÁKAZNÍKA	DODÁVKA <input type="checkbox"/> VLASTNÍ ODVOZ <input type="checkbox"/> NA MÍSTO MONTÁŽE <input type="checkbox"/> ODVOZ STOBAG <input type="checkbox"/>	OBJEDNAL / JMÉNO / PODPIS	
PSČ A MĚSTO	KOMISE			

STOBAG Österreich GmbH A-3105 St. Pölten-Unterradlberg Tel. +43 (0)2742 362 080 Fax: +43 (0)2742 362 074 www.stobag.at info@stobag.at

HLINÍKOVÁ KONSTRUKCE										STOJINY		BARVA *		POHON POHLED ZVENKU		MOŽNOSTI				
POZICE	POČET KUSŮ	CELKOVÁ ŠÍŘE	HORIZONTÁLNÍ VÝSUV	POZICE VODIČÍCH LIŠŤ POHLED ZVENKU				VÝŠKA VZADU	VÝŠKA VPŘEDU	POZICE STOJIN	P313 PATKA P317 KVĚTINÁČ (BETON) VČETNĚ POUŽDRÁ DO ZEMĚ OS315 POUZDRÓ DO ZEMĚ POUZDRÓ DO ZEMĚ DODAT PŘEDEM MONTÁŽ NA PODLAŽU SB4700 RAL 9010 / C12 RAL 9006 / C28	CLASSIC TREND RAINBOW RAL NCS VSR	ELEKTRONICKÝ RÁDIOVÝ RTS RÁDIOVÝ io 0,5 m S HIRSCHMANNEM 3,0 m KABEL K MOTORU VLEVO VPRAVO	DODATEČNÁ VODÍČÍ TRUBKA BEZ ARETACE PŘEDNÍHO PROFILU P333 ÚHELNIK KE STROPU P304 DODATEČNÝ DRŽÁK KE STĚNĚ SPOJOVACÍ PROFIL P318/1 VČETNĚ BOČNÍ KRYTKY P328/1 P336 DVOJITÁ PODLOŽKA PRO SPOJENÍ STOJIN P342 OKAP ŠIROKÝ						
		B	E	V1	G1	G2	V2	F	A	C										
		CM	CM	CM	CM	CM	CM	CM	CM	CM										

* DALŠÍ INFORMACE VIZ CENÍK

POTAH (DODÁVKA MOŽNÁ JEN S POTAHEM)	
POZICE	
POČET KUSŮ	
	DESIGN ČÍSLO
	ODTOKOVÁ OKA

VARIANTY DODÁVKY		OBJEDNÁVKA (G1 / G2)	
ZÁKLADNÍ DODÁVKA			
KOMFORTNÍ DODÁVKA EASY 1-KANAL			
KOMFORTNÍ DODÁVKA EASY 4-KANAL			
KOMFORTNÍ DODÁVKA SLUNCE/VÍTR			
KOMFORTNÍ DODÁVKA SLUNCE/VÍTR			
SLUNCE / VÍTR / DEŠŤ (nur RTS)			
SPOJENÍ (jen io)			
SPUŠTĚNÍ (jen io)			
PŘÍMÉ OSVĚTLENÍ			
NEPŘÍMÉ OSVĚTLENÍ			
VÝVOD KABELU VLEVO			
VÝVOD KABELU VPRAVO			
BEZ RÁDIOVÉHO POHONU STIMULOVATELNÝ 1-10 V. ON / OFF **			
RÁDIOVÝ POHON io STIMULOVATELNÝ			

Pozice vodičích lišt / požadovaný rozměr (pohled zvenku)	POZICE VÝVODU KABELU
<p>PŘEDSAZENO DOVNITŘ</p> <p>2.5 cm B 2.5 cm S BOČNÍ KRYTKOU + 5 cm</p> <p>V1 G1 G2 V2</p> <p>BEZ BOČNÍ KRYTKY</p> <p>V1 G1 G2 V2</p> <p>3. vodič lišty od 600 cm celkové šíře</p>	

** VYPINAC ON / OFF, DIMMER = BAUSEITS

TECHNICKÉ ÚDAJE

PERGOLINO P3000 (SOMFY)

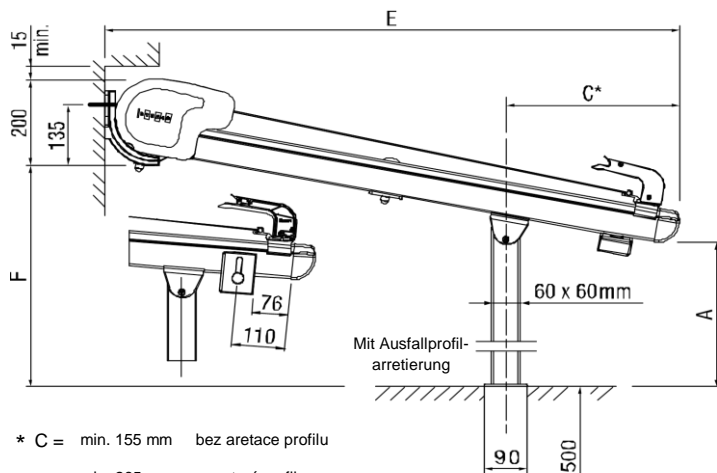


Technické změny vyhrazené

další technické informace viz produktový a technický katalog

STOBAG Österreich GmbH □ A-3105 St. Pölten-Unterradlberg □ Tel. +43 (0)2742 362 080 □ Fax: +43 (0)2742 362 074 □ www.stobag.at □ info@stobag.at

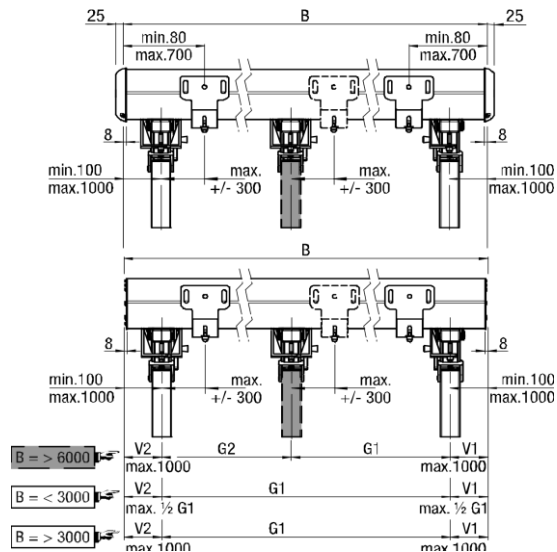
MONTÁŽ NA STĚNU



- * C = min. 155 mm bez aretace profilu
- min. 265 mm s aretací profilu
- max. 1/3 VÝSUVU E

VARIANTA S POUZDREM DO ZEMĚ OS315

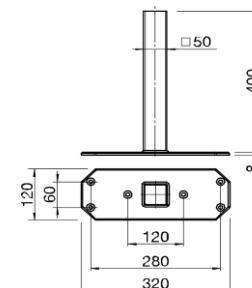
MONTÁŽNÍ PLÁN



V1, V2 a G1, G2 by měly ukazovat podobné hodnoty

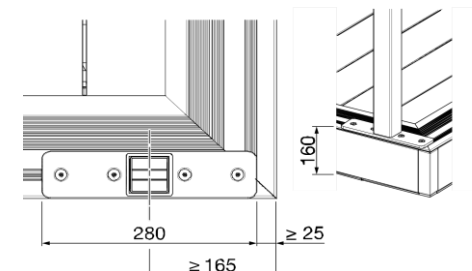
Držáky ke stěně je možné namontovat vedle vodících lišt (+/- 30 cm)

P313 PATKA

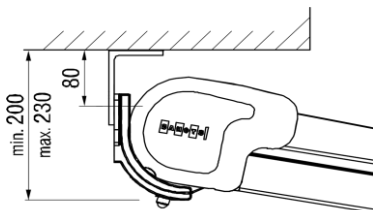


S patkou P313 musí být na vodících lištách namontovaná dodatečná vodící trubka pro lepší stabilitu.

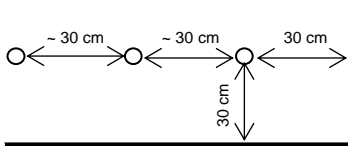
VERZE S PODLAHOU SB4700



MONTÁŽ DO STROPU



POZICE ODTOKOVÝCH OK

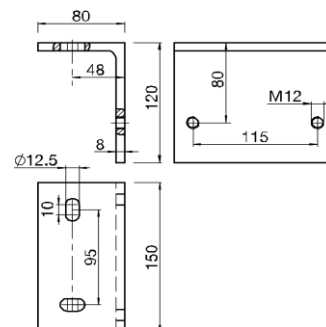


od 0° - 6°: zařízení slouží pouze jako zastínění

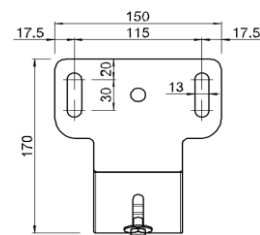
od 6° - 17°: zařízení (s voděodolným potahem PG2) jen odtokovými oky vhodný i do deště

- Celková šíře:** max. 700 cm
- min. 85 cm
- Výsuv:** max. 400 cm
- min. 150 cm
- Sklon:** 0 - 35°

P333 ÚHELNÍK KE STROPU



P304 DRŽÁK KE STĚNĚ



P317 KVĚTINÁČ

(BETON) VČETNĚ POUZDRA DO ZEMĚ

