



NEVA®

Z - 90

Z - 70

S - 90





VENKOVNÍ ŽALUZIE
- SVĚTLA VE VAŠICH RUKOU



Lamely ve tvaru Z 90/70 mají zaválcované pryžové těsnění, které eliminuje při dovození lamel vnější hluk. Jedinečný tvar lamel Z umožní maximální dovození lamel na sebe a tím i nejvyšší ochranu před pronikáním slunečního svitu.



Nový atraktivní tvar lamely S-90 zachovává výhody venkovních žaluzií s lamelou Z a současně svým zaobleným tvarem připomíná venkovní roletu - ideální nejen pro budovy, kde budou kombinovány venkovní žaluzie a venkovní rolety.

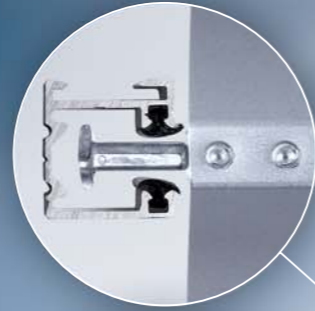
- NEJPEVNĚJŠÍ
LAMELA NA TRHU



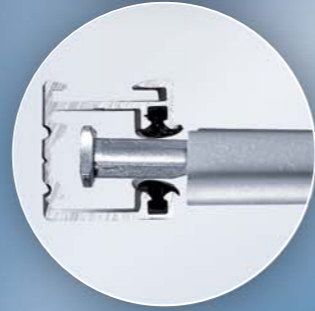
- Maximální možnost regulace světla
- Vysoký stupeň izolace
- Tichý chod žaluzií
- Dlouhá životnost
- Komfortní - automatické ovládání



Pevná kovová svěrka šňůry
- z nerezavějící oceli výrazně zvyšuje životnost venkovní žaluzie



Eliptický kovový kolík, střídavě umístěný na lamele - redukuje vnější hluk a hlučnost větru na minimum



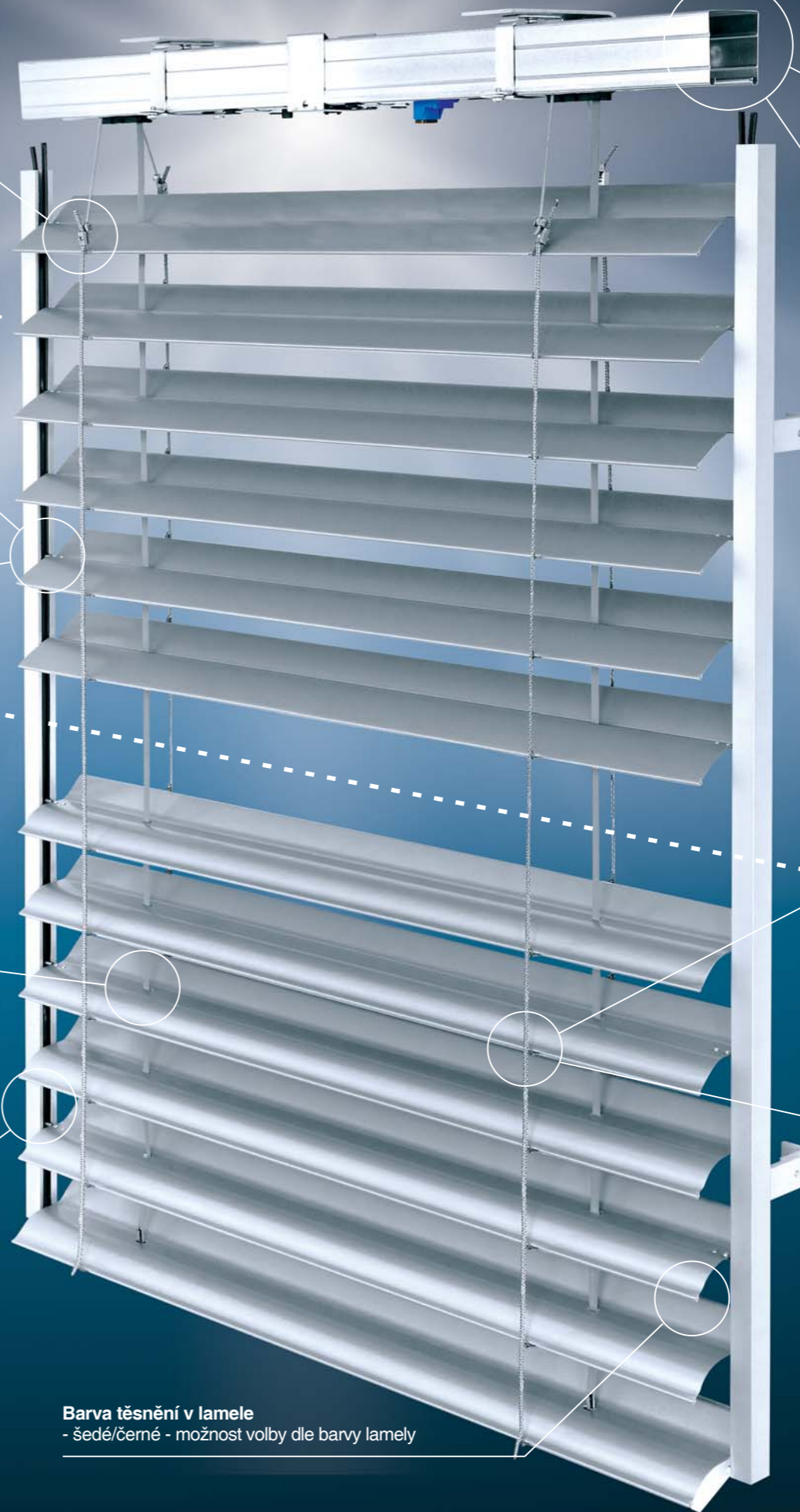
Ploché kovový kolík - používá se při oboustranném čepování lamel



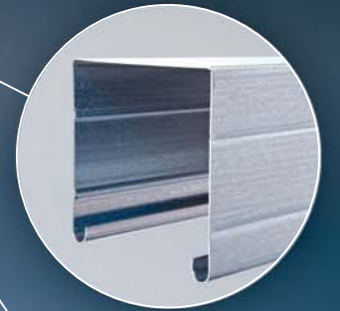
Zaoblený otvor pro textilní vytažovací pásku 8 mm - zamezuje poškození pásky při vytahování žaluzie a zvyšuje tak životnost venkovní žaluzie



Zapuštěná vodící lišta - vodící lišty skryté ve fasádě umožní dosáhnout jednotného a čistého vzhledu budovy



Horní kanál (v provedení hliník nebo pozink. ocel) - otočený směrem dolů - zamezí ulpívání nečistot v horní části žaluzie, snadný přístup k ovládání žaluzie (při kontrole a servisu žaluzií)



Horní kanál - pozink



Horní kanál - hliník



Uchycení lamely v žebříčku - nerezový háček lze snadno opětovně zavírat, je tedy možná výměna jednotlivých lamel poškozených např. kroupami

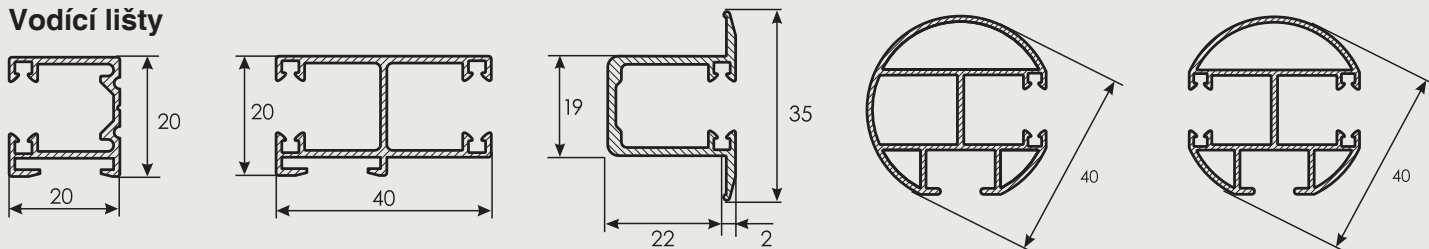


Uchycení lamely v žebříčku - Háček na lamele Hagofix - Z-70, S-90

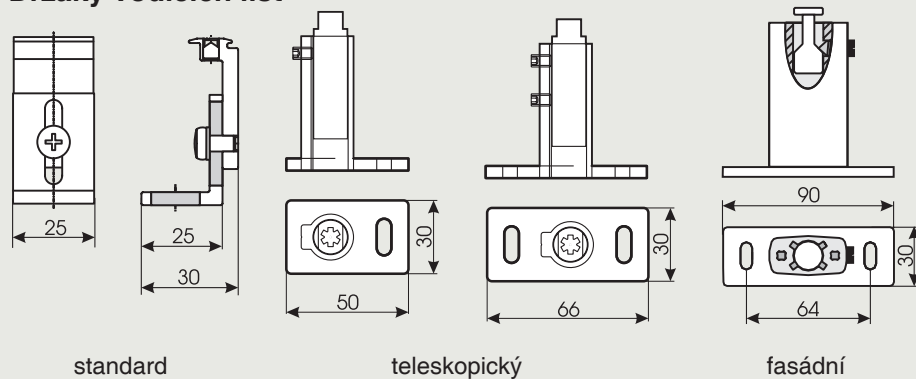
Barva těsnění v lamele
- šedé/černé - možnost volby dle barvy lamely

Barvy lamel - široká nabídka (19 barev lamel trvale skladem). Ostatní barvy dostupné v krátkém čase

Vodící lišty



Držáky vodících lišt



standard

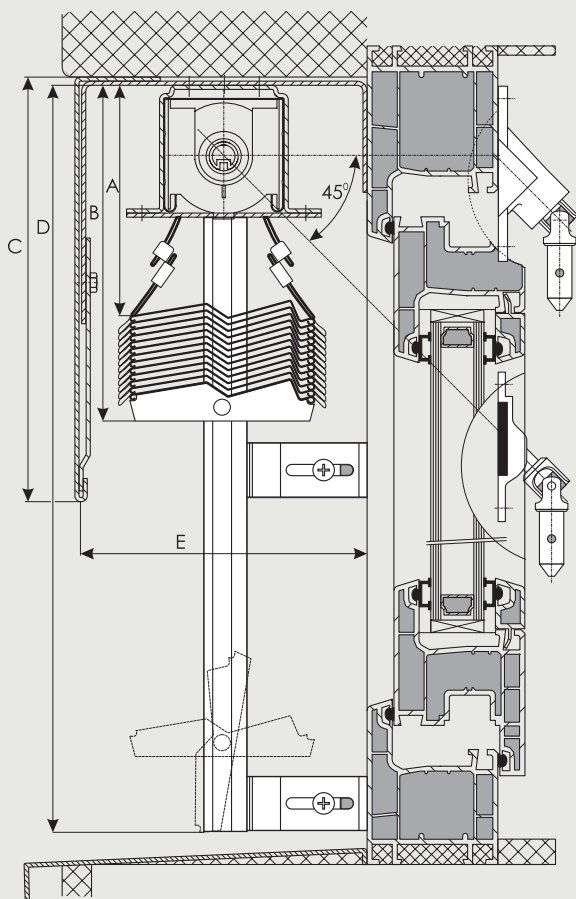
teleskopický

fasádní

Celková výška žaluzie v cm	Výška vytažené žaluzie (cm)	
	S-90, Z-90	Z-70
101 - 125	17	18
126 - 150	18	20
151 - 175	20	21
176 - 200	21	23
201 - 225	22	24
226 - 250	23	26
251 - 275	24	28
276 - 300	25	30
301 - 325	27	31
326 - 350	28	32
351 - 375	29	33
376 - 400	30	34

Standardní rozměry	Žaluzie ovládaná klikou	Žaluzie ovládaná motorem
Šířka	40 - 400 cm	60 - 400 cm
Výška	max. 400 cm	max. 400 cm
Maximální šířka spojených žaluzií	8 m	8 m
Maximální plocha žaluzie	9 m ²	14 m ²

Z - 90



S - 90

