



AIROMATIC PS4000

Wintergartenmarkise mit Elektroantrieb

PS4000



	min. 85 cm *max. 300/400 cm		min. 100 cm *max. 350/400 cm
---	--------------------------------	---	---------------------------------

*max 14m²

Beschreibung

Wintergartenmarkise mit Motorantrieb, Bespannung mit Markisentuch. Ein- und Ausfahren der Markise mit Wechselstrom-Rohrmotor 230V/50Hz mit Friktionsbremse und elektronischer Endlagen-Abschaltung, Thermoschutz. Schutzart IP54 (Spritzwasser), mit 150cm 4-poligem Anschlusskabel als Anspeisung. Kasten: ALU-Strangpressprofil, einteilig in runder Ausbildung als Konstruktionstragelement. Seitendeckel aus ALU-Gusslegierung als Kastenabschluss mit Zapfensteckverbindung zur Führungsschiene und zur Aufnahme der Tuchwellenlagerung bzw. der Motorlagerung. Tuchwelle aus verzinktem Stahl zur Aufnahme des Markisentuches. Ausfallprofil aus stranggepresstem ALU-Kammerprofil mit Aufnahmenuten für Markisentuch und den Mitnehmerbolzen des Zug- und Gegenzugmechanismus. Mit eingefahrenem Ausfallprofil ist der Kasten geschlossen. Führungsschienen aus ALU-Strangpressprofilen, mit Gleitnuten für den Kunststoffgleiter, Hohlkammer für den integrierten Gasdruckfedermechanismus und INOX-Seilzugsystem für den Tuchtransport, sowie Profilmute für die Befestigungshalter. Befestigungshalter aus Alu-Gusslegierung für Einzelanlagen sowie zwei nebeneinander liegende Anlagen.

Anlagen mit einer Ausladung über 300cm sind mit einem, und über 350cm mit zwei Leitrohren inkl. Leitrohrhaltern zur Tuchabstützung ausgestattet. Leitrohr aus ovalem ALU-Strangpressprofil, Führungsschienen-Befestigungshalter aus ALU-Gusslegierung. Alle sichtbaren Schrauben in INOX-Ausführung.

Option:

Motorantrieb E Funk

LIEFERART

Markisen komplett zusammengebaut, mit aufgezo- genem Tuch. Führungsschienen separat.

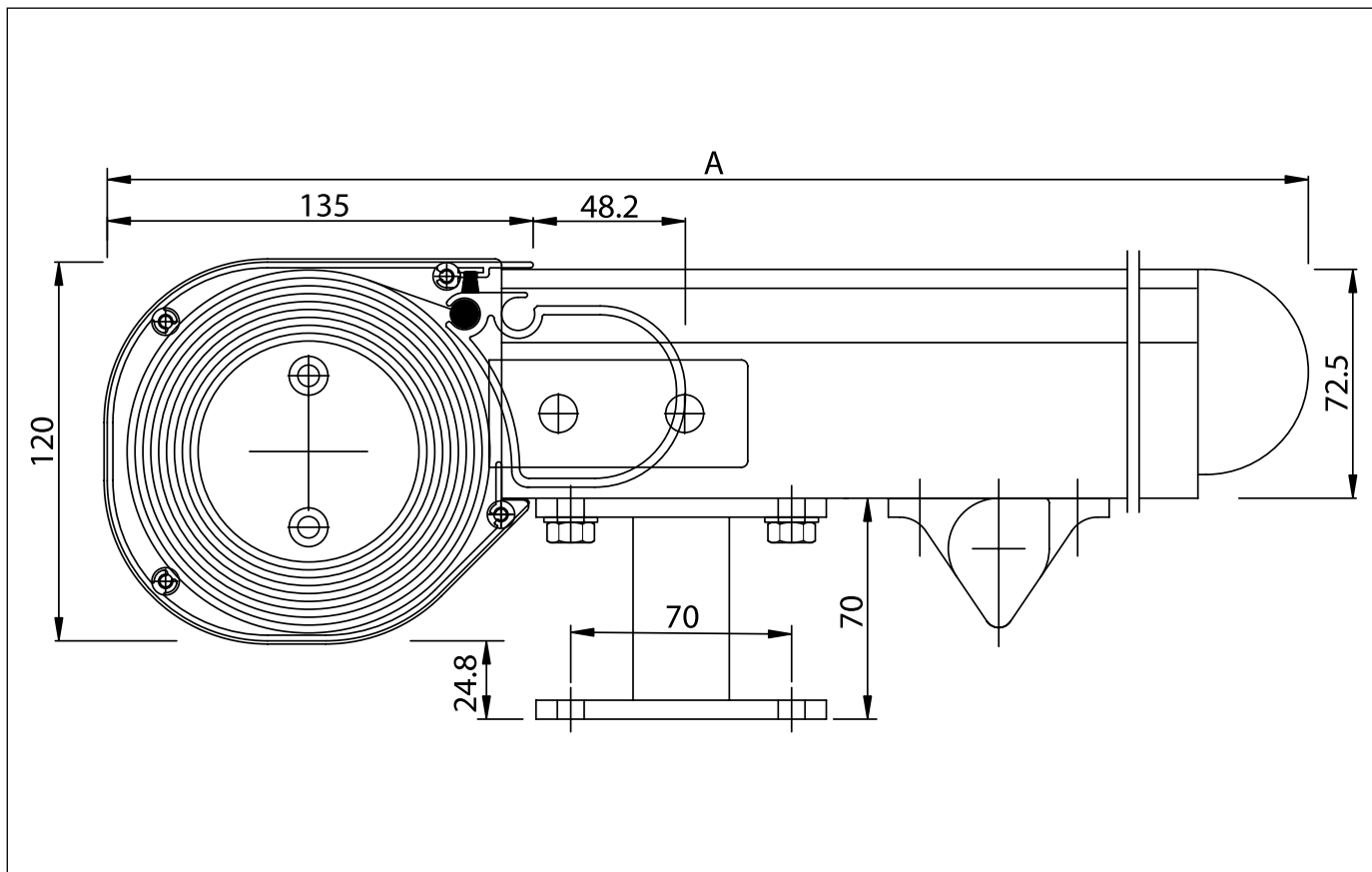


AIROMATIC PS4000

Wintergartenmarkise mit Elektroantrieb

PS4000

Wintergartenmontage



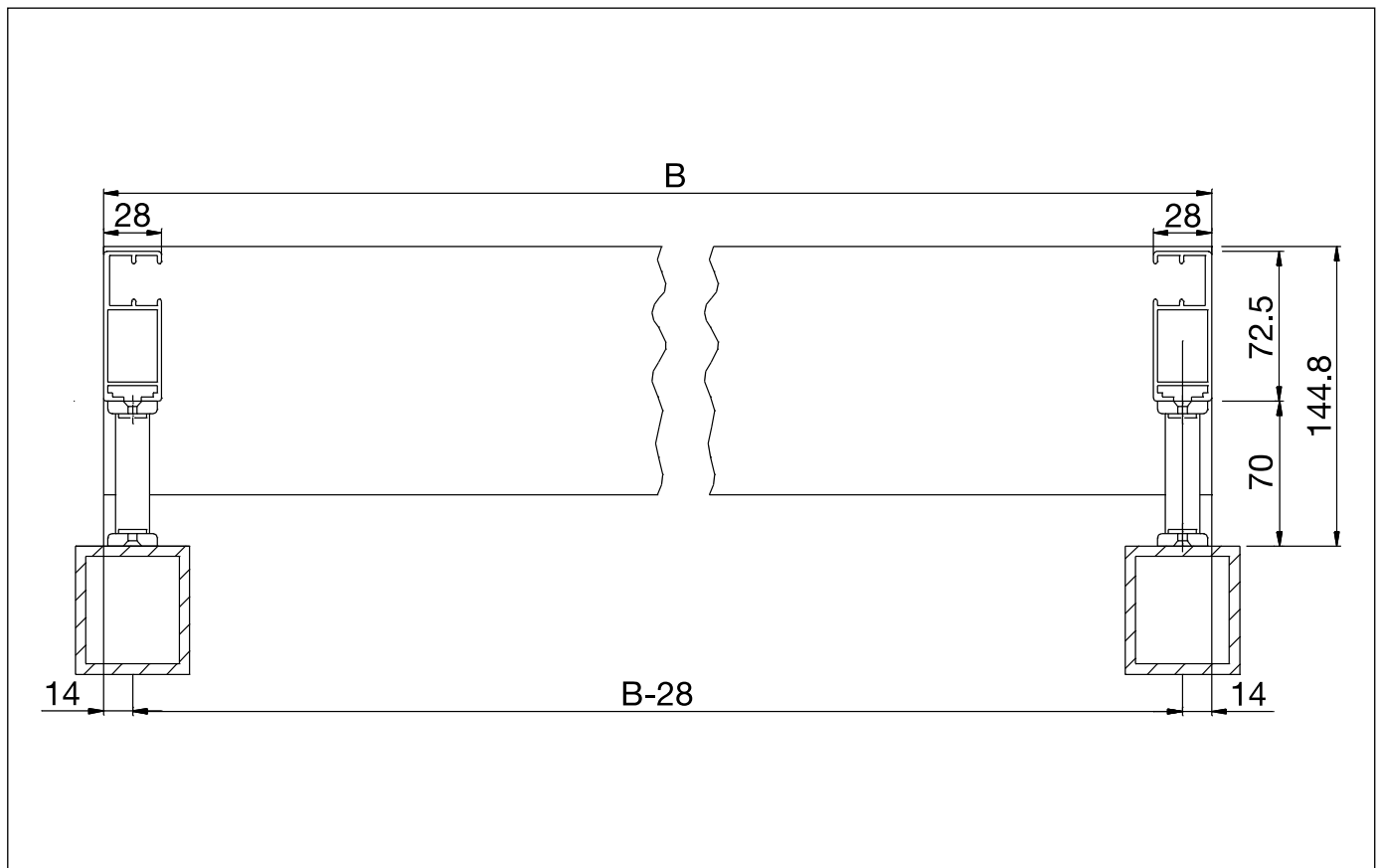
A = Ausladung

AIROMATIC PS4000

Wintergartenmarkise mit Elektroantrieb

PS4000

Montageplan



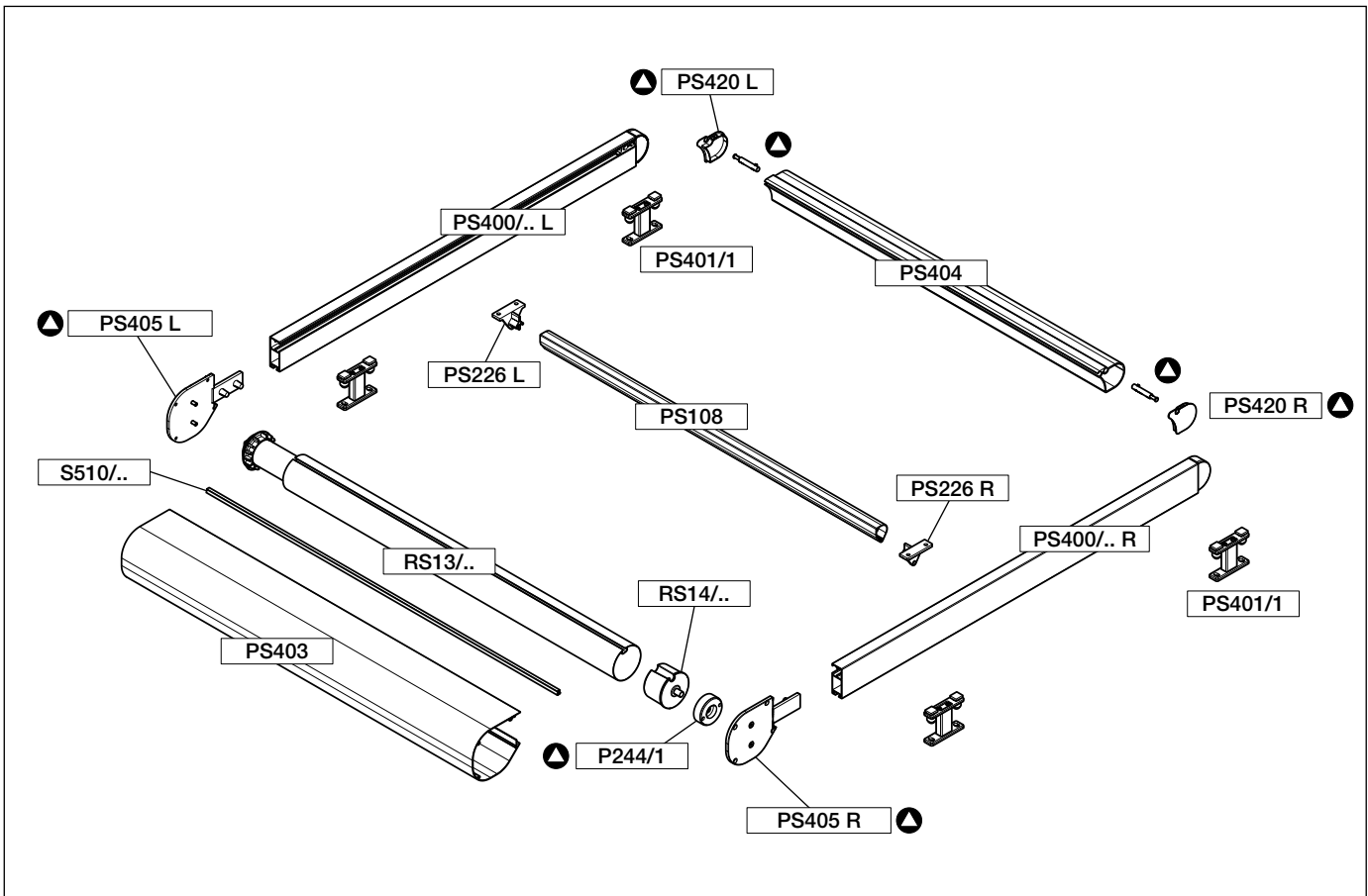
B = Total Breite

AIROMATIC PS4000

Wintergartenmarkise mit Elektroantrieb

PS4000

Explosionsfoto



Garnitur:

▲ = PS4010

PS4000

AIROMATIC PS4000

Wintergartenmarkise mit Elektroantrieb

PS4000

Führungsschiene inkl. Gasdruckfeder

PS400/10	100cm	Paar
/15	150cm	Paar
/20	200cm	Paar
/25	250cm	Paar
/30	300cm	Paar
/35	350cm	Paar
/40	400cm	Paar

Befestigungshalter

PS401/1 Einfach-Platte, 70mm	St.
PS401/2 Doppel-Platte, 70mm	St.
PS401/3 Einfach-Platte, 200mm	St.
PS401/4 Doppel-Platte, 200mm	St.
PS401/8 Einfach-Platte, 72mm	St.
PS401/9 Doppel-Platte, 72mm	St.
PS421/1 Einfach-Platte, 84mm (SOLARLUX)	St.
PS421/2 Einfach-Platte, 124mm (SOLARLUX)	St.

Kastenprofil

PS403	4.00m	St.
	5.00m	St.
	7.00m	St.

Bandbürste

S510/1	grau	lm/Rolle
S510/2	schwarz	lm/Rolle

Rohrmotoren

Motorantrieb E / E STAS/STAK 3	St.
Motorantrieb E Funk / E Funk STAS/STAK 4	

Ausfallprofil

PS404	4.00m	St.
	5.00m	St.
	7.00m	St.

Tuchwelle verzinkt

RS13/4 78x 1.00mm	4.00m	St.
	4.50m	St.
	5.00m	St.
	5.50m	St.
	6.00m	St.
RS13/7 85x 1.00mm	7.00m	St.
	6.00m	St.
	7.00m	St.

Lagerzapfen

RS14/4 78mm Kunststoff ohne Rand	St.
RS14/7 85mm Kunststoff ohne Rand	St.

Einzelteil-Stückliste

Leitrohr

PS108	7.00m	St.
-------	-------	-----

Leitrohrhalter

PS226 zu PS108	Paar
----------------	------

Garnitur

PS4010 bestehend aus:	St.
-----------------------	-----

- ▲ 2 Seitendeckel PS405 L+R
- 2 Endkappen PS420 L+R
- 1 Gegenlager mit Kugellager P244/1
- 1 Schraubensatz

AIROMATIC PS4000

Wintergartenmarkise mit Elektroantrieb

PS4010



Garnitur

Seitendeckel mit Einsteckklappen passend in Führungsschiene PS400/.. und angegossenem Führungszapfen zur Sicherung der Führungsschiene. Gegenlager zur Tuchwellenaufnahme und Mitnehmerbolzen für die Tuchverbindung.

LIEFERUMFANG

2 Seitendeckel	PS405 L+R
2 Endkappen	PS420 L+R
1 Gegenlager mit Kugellager	P244/1
1 Schraubensatz	

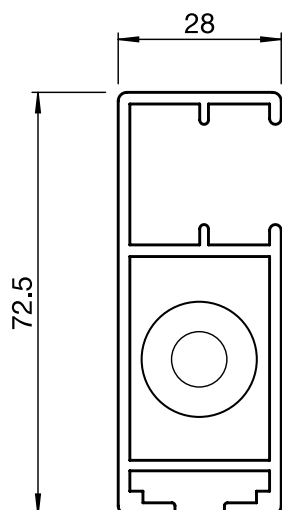
MATERIALIEN

Seitendeckel:	Alu-Gusslegierung
Gegenlager:	Kunststoff

VERPACKUNGSEINHEIT

Garnitur

PS400/.



Führungsschienen

Führungsschiene mit integriertem Gasfedermechanismus zur Spannung des Tuches und Führungsgleiter zur Aufnahme des Mitnehmerbolzens. Die Führungsschiene kann auf Zwischenmasse gekürzt werden.

TECHNISCHE DATEN

Integrierter Gasdruckfeder-Mechanismus

Standardlängen:

PS400/10 = 100 cm	PS400/25 = 250 cm	PS400/40 = 400 cm
PS400/15 = 150 cm	PS400/30 = 300 cm	
PS400/20 = 200 cm	PS400/35 = 350 cm	

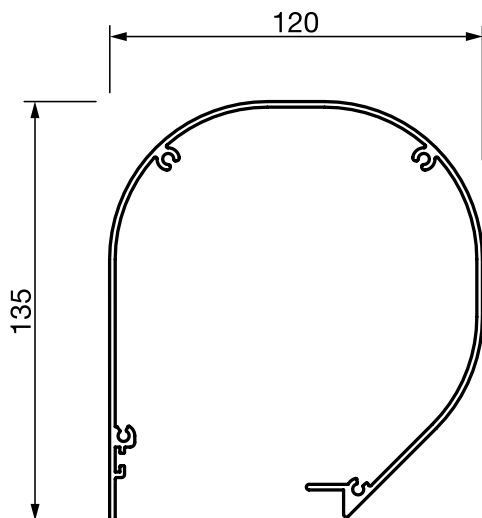
MATERIALIEN

Führungsschiene:	Alu-Strangpressprofile
Drahtseile:	Inox

VERPACKUNGSEINHEIT

Paar

PS403



Kastenprofil

Airomatic Schutzkasten mit Schraubennuten zum Festschrauben des Seitendeckels.

TECHNISCHE DATEN

Standardlängen: 400, 500, 700cm

MATERIALIEN

Alu-Strangpressprofile

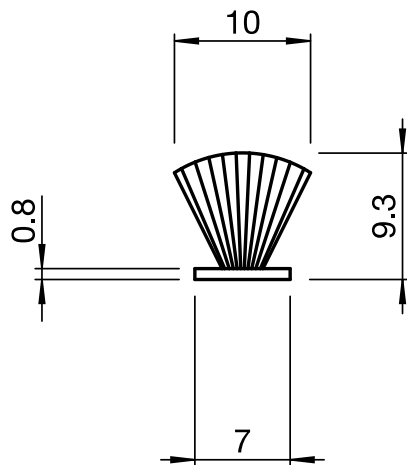
VERPACKUNGSEINHEIT

Stück

AIROMATIC PS4000

Wintergartenmarkise mit Elektroantrieb

S510/.



Bandbürste

Dichtbürste zu Schutzkasten PS403. Abdichtung zwischen Schutzkasten und Ausfallprofil im eingefahrenem Zustand.

TECHNISCHE DATEN

Masse: S510/1 = grau
S510/2 = schwarz

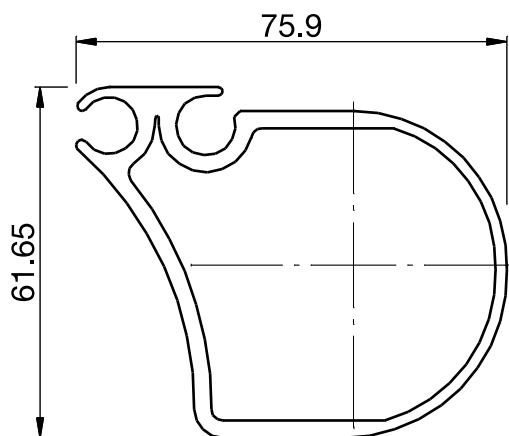
MATERIALIEN

Bürste: Kunststoff

VERPACKUNGSEINHEIT

175m Rolle oder Laufmeter

PS404



Ausfallprofil

Ausfallprofil mit Rundnuten zur Aufnahme des Markisenstoffes und des Mitnehmerbolzens. Das Ausfallprofil dient zum Schliessen des Schutzkastens.

TECHNISCHE DATEN

Standardlängen: 400, 500, 700cm

MATERIALIEN

Alu-Strangpressprofile

VERPACKUNGSEINHEIT

Stück

AIROMATIC PS4000

Wintergartenmarkise mit Elektroantrieb

PS226



Leitrohrhalter

Dieser Halter dient zur Aufnahme des Leitrohrs PS108 und wird mittels Nutenstein an der Führungsschiene befestigt.

TECHNISCHE DATEN

Montage links und rechts an Führungsschiene

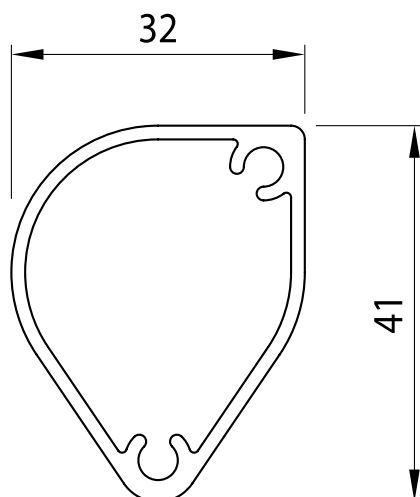
MATERIALIEN

Halter: Alu-Gusslegierung
Nutenstein: Inox

VERPACKUNGSEINHEIT

Paar

PS108



Leitrohr

Bei Ausladungen über 300cm ist ein Leitrohr, respektive über 350cm zwei Leitrohre zum Stützen des Tuches erforderlich.

TECHNISCHE DATEN

Standardlängen: 700cm

MATERIALIEN

Profil: Alu-Strangpressprofil

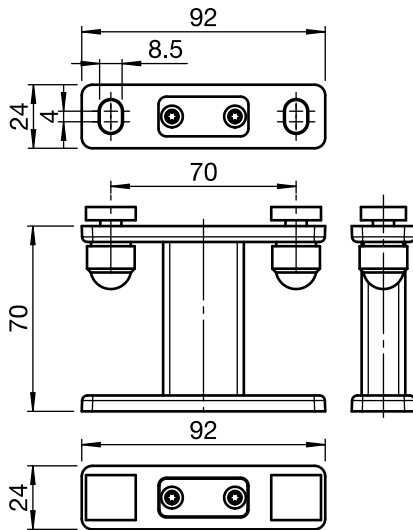
VERPACKUNGSEINHEIT

Stück

AIROMATIC PS4000

Wintergartenmarkise mit Elektroantrieb

PS401/1



Befestigungshalter (Einfach-Platte)

Standard-Befestigungshalter auf Grundkonstruktion aufschraubbar.
Höhe 70mm.

TECHNISCHE DATEN

Halterplatten: 92 x 24 x 6mm
Standardhöhe: 70mm
Schrauben: M8 x18mm Nutenstein komplett

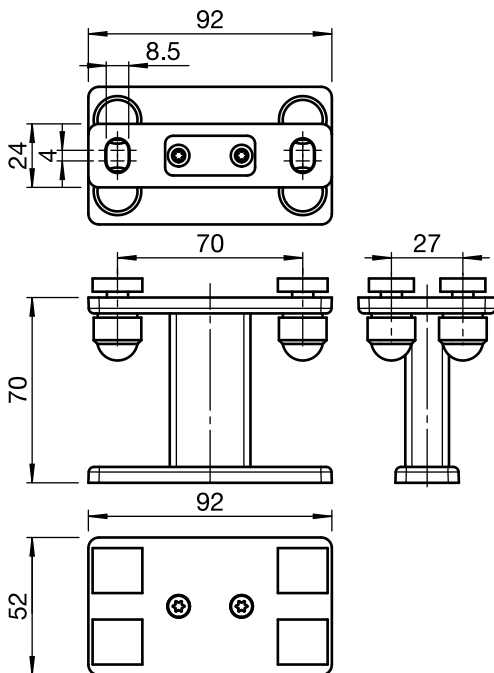
MATERIALIEN

Alu-Gusslegierung und Strangpressprofil
Schrauben: Inox

VERPACKUNGSEINHEIT

Stück

PS401/2



Befestigungshalter (Doppel-Platte)

Doppel-Befestigungshalter auf Grundkonstruktion aufschraubbar.
Höhe 70mm für 2 Führungen.

TECHNISCHE DATEN

Halterplatten: 92 x 24 x 6mm / 92 x 52 x 6mm
Standardhöhe: 70mm
Schrauben: M8 x18mm Nutenstein komplett

MATERIALIEN

Alu-Gusslegierung und Strangpressprofil
Schrauben: Inox

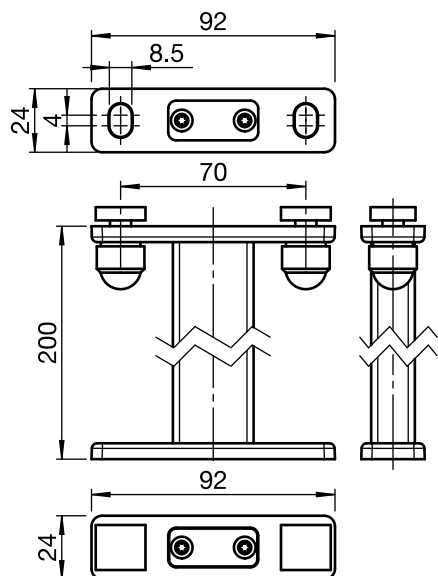
VERPACKUNGSEINHEIT

Stück

AIROMATIC PS4000

Wintergartenmarkise mit Elektroantrieb

PS401/3



Befestigungshalter, hoch (Einfach-Platte)

Verlängerter Befestigungshalter auf Grundkonstruktion aufschraubbar.
Besonders geeignet bei Lüftungsfenstern im Glasdach etc.
Höhe 200mm.

TECHNISCHE DATEN

Halterplatten: 92 x 24 x 6mm
Standardhöhe: 200mm
Schrauben: M8 x18mm Nutenstein komplett

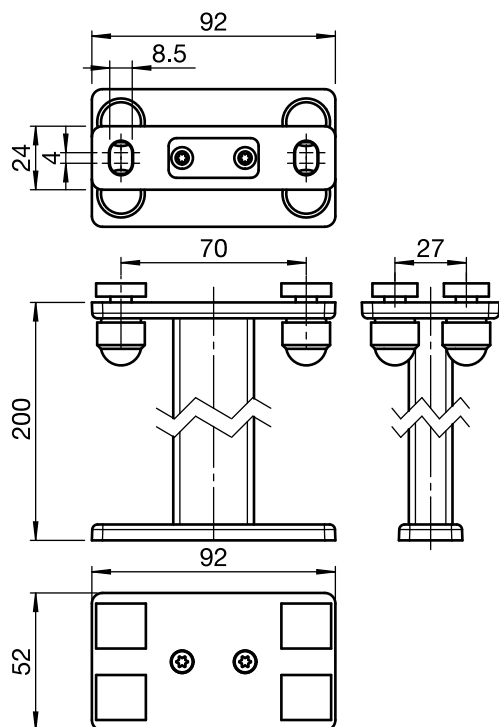
MATERIALIEN

Alu-Gusslegierung und Strangpressprofil
Schrauben: Inox

VERPACKUNGSEINHEIT

Stück

PS401/4



Befestigungshalter, hoch (Doppel-Platte)

Verlängerter Befestigungshalter auf Grundkonstruktion aufschraubbar.
Besonders geeignet bei Lüftungsfenstern im Glasdach etc.
Höhe 200mm für 2 Führungsschienen.

TECHNISCHE DATEN

Halterplatten: 92 x 24 x 6mm / 92 x 52 x 6mm
Standardhöhe: 200mm
Schrauben: M8 x18mm Nutenstein komplett

MATERIALIEN

Alu-Gusslegierung und Strangpressprofil
Schrauben: Inox

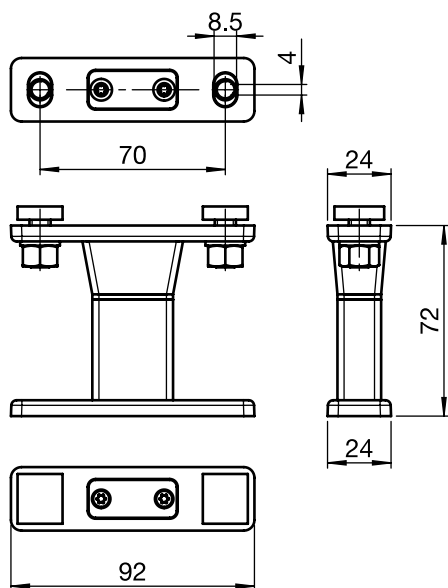
VERPACKUNGSEINHEIT

Stück

AIROMATIC PS4000

Wintergartenmarkise mit Elektroantrieb

PS401/8



Befestigungshalter (Einfach-Platte)

Befestigungshalter mit Geräuschkämpfung auf Grundkonstruktion aufschraubbar. Der spezielle Dämpfer sorgt für die Vibrationsverminderung. Höhe 72mm.

Achtung: Bis max. 30° Neigung.

TECHNISCHE DATEN

Halterplatten:	92 x 24 x 6mm
Standardhöhe:	72mm
Schrauben:	M8 x18mm Nutenstein komplett

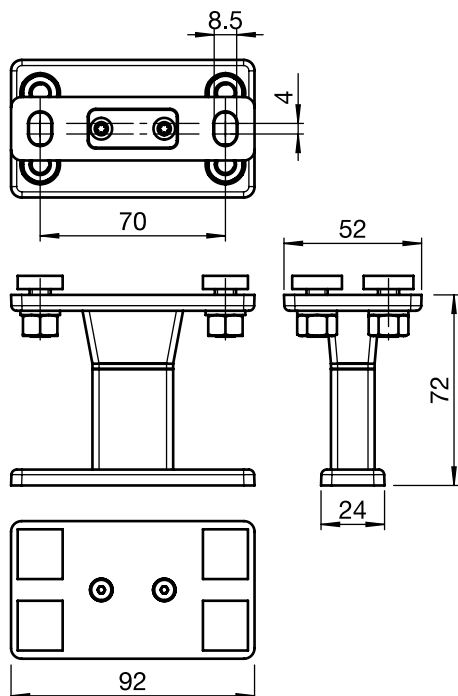
MATERIALIEN

Alu-Gusslegierung und Strangpressprofil	
Dämpfer:	Kunststoff
Schrauben:	Inox

VERPACKUNGSEINHEIT

Stück

PS401/9



Befestigungshalter (Doppel-Platte)

Doppel-Befestigungshalter mit Geräuschkämpfung auf Grundkonstruktion aufschraubbar. Der spezielle Dämpfer sorgt für die Vibrationsverminderung. Höhe 72mm für 2 Führungen.

Achtung: Bis max. 30° Neigung.

TECHNISCHE DATEN

Halterplatten:	92 x 24 x 6mm / 92 x 52 x 6mm
Standardhöhe:	72mm
Schrauben:	M8 x18mm Nutenstein komplett

MATERIALIEN

Alu-Gusslegierung und Strangpressprofil	
Dämpfer:	Kunststoff
Schrauben:	Inox

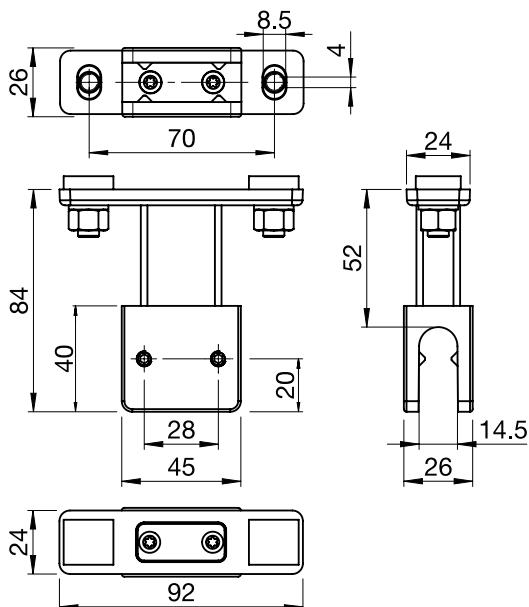
VERPACKUNGSEINHEIT

Stück

AIROMATIC PS4000

Wintergartenmarkise mit Elektroantrieb

PS421/1



Befestigungshalter (Einfach-Platte zu Typ SOLARLUX)

Befestigungshalter Passend auf das Terrassendach Typ SOLARLUX.
Höhe 84mm.

TECHNISCHE DATEN

Halterplatte : 92 x 24 x 6mm
Standardhöhe: 84mm
Schrauben: M8 x18mm Nutenstein komplett

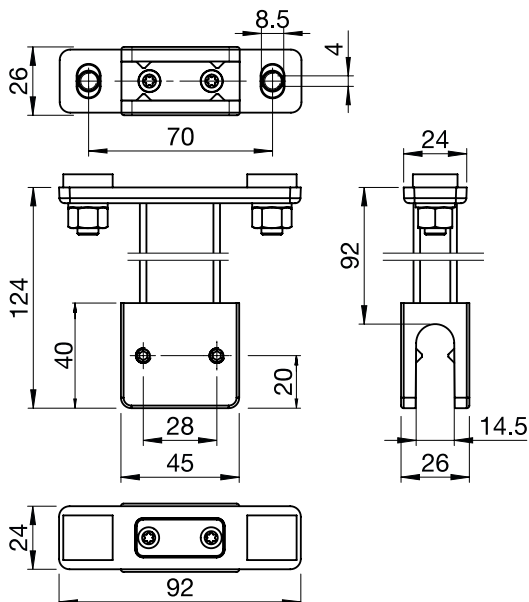
MATERIALIEN

Alu-Gusslegierung und Strangpressprofil
Schrauben: Inox

VERPACKUNGSEINHEIT

Stück

PS421/2



Befestigungshalter (Einfach-Platte zu Typ SOLARLUX)

Befestigungshalter Passend auf das Terrassendach Typ SOLARLUX.
Höhe 124mm.

TECHNISCHE DATEN

Halterplatte : 92 x 24 x 6mm
Standardhöhe: 124mm
Schrauben: M8 x18mm Nutenstein komplett

MATERIALIEN

Alu-Gusslegierung und Strangpressprofil
Schrauben: Inox

VERPACKUNGSEINHEIT

Stück