

OBJEDNÁVKA**TARGA PS6000 (SOMFY)**

POŽADOVANÉ ZAKRÍŽKUJTE, MÍRY V CM, PROSÍME VŠE VYPLNIT (PŘIPOMÍNKY VIZ ZADNÍ STRANA)

ZAKÁZKA ČÍSLO

STOBAG
Premium Swiss Quality

JMÉNO	TELEFON	DATUM OBJEDNÁVKY	POŽADOVANÝ TERMÍN	POZNÁMKA
ULICE / ČÍSLO POPISNÉ	ZÁKAZNÍK ČÍSLO	DODÁVKA <input type="checkbox"/> VLASTNÍ ODVOZ <input type="checkbox"/> POŠTOU <input type="checkbox"/> ODVOZ STOBAG <input type="checkbox"/>	OBJEDNÁL / JMÉNO / PODPIS	
PSĚ / MĚSTO	KOMISE			

STOBAG Österreich GmbH A-3105 St. Pölten-Unterradberg Tel. +43 (0)2742 362 080 Fax: +43 (0)2742 362 074 www.stobag.at info@stobag.at

HLINÍKOVÁ KONSTRUKCE				POZICE VODÍČÍCH LIŠŤ (OD 601 CM CELKOVÉ ŠÍŘE S 3 VODÍČIMI LIŠŤAMI)				BARVA *		POHON (POHLED ZE VNITŘÍ)				MOŽNOSTI						
POZICE	POČET KUSŮ	CELKOVÁ ŠÍŘE	CELKOVÝ VÝSUV	(POHLED ZE VNITŘÍ)				RAL 9010 / C12 RAL 9006 / C28	CLASSIC TREND RAINBOW RAL NCS VSR	ELEKTRONICKÝ	RÁDIOVÝ RTS	RÁDIOVÝ io	0,5 m S HIRSCHMANNEM	3,0 m KABEL K MOTORU	VLEVO	VPRÁVO	UPEVŇOVACÍ DRŽÁK			
		B	A	V1	G1	G2 °	V2										** PS681/2 (60mm) S TLUMENÍM HLUKU	PS601/1 (60mm)	PS648/2 (60mm) dvojitá podložka	PS452/3 (200mm)
		CM	CM																	

* STANDARDNÍ BARVY VIZ CENÍK

** do max. 30° sklonu

POTAH (DODÁVKA MOŽNÁ JEN S POTAHEM)		
POZICE	POČET KUSŮ	DESSIGN ČÍSLO

VARIANTY DODÁVKY						
ZÁKLADNÍ DODÁVKA	KOMFORTNÍ DODÁVKA EASY 1 KANAL	KOMFORTNÍ DODÁVKA EASY 4 KANAL	KOMFORTNÍ DODÁVKA SLUNCE / VÍTR	KOMFORTNÍ DODÁVKA SLUNCE / VÍTR 1 KANAL (jen RTS)	KOMFORTNÍ DODÁVKA SLUNCE / VÍTR 4 KANAL	SLUNCE / VÍTR / DĚŠT (jen RTS)

POZICE VODÍČÍCH LIŠŤ / POŽADOVANÁ MÍRA (POHLED ZE VNITŘÍ) PŘEDSAZENÉ DO VNITŘÍ	POZICE VÝVODU KABELU
<p>3. vodící lišty nutné od 600 cm celkové šíře</p>	

TECHNICKÉ ÚDAJE

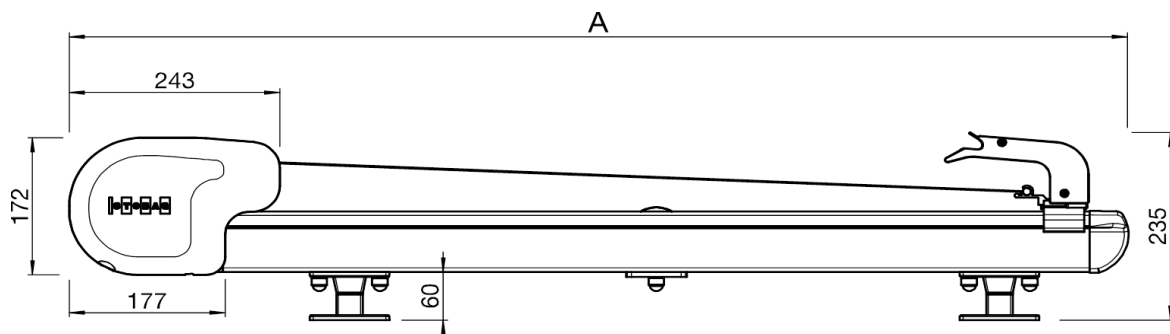
TARGA PS6000 (SOMFY)



Technické změny vyhrazeny

další technické informace viz produktový a technický katalog

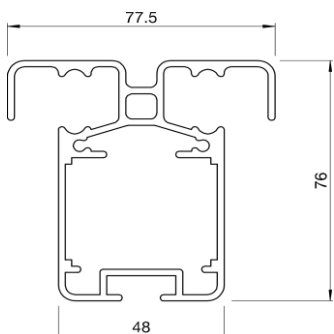
STOBAG Österreich GmbH □ A-3105 St. Pölten-Unterradlberg □ Tel. +43 (0)2742 362 080 □ Fax: +43 (0)2742 362 074 □ www.stobag.at □ info@stobag.at



A = výsuv

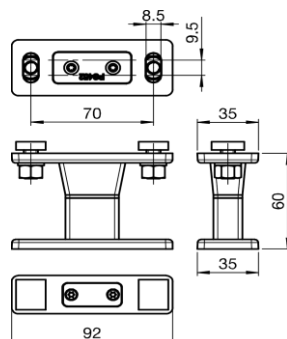
Celková šíře:	max.	600/700 cm *	* S 2 vodícími lištami možné max. 36 m2 od 600 cm šíře se 3 vodícími lištami
	min.	100 cm	
Výsuv:	max.	600/700 cm *	
	min.	110 cm	

VODÍCÍ LIŠTA PS609/.

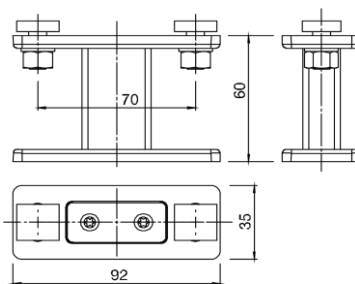


PS681/2 UPEVNĚVACÍ DRŽÁK S TLUMENÍM HLUKU

(jednoduchá podložka do max. 30° sklonu)



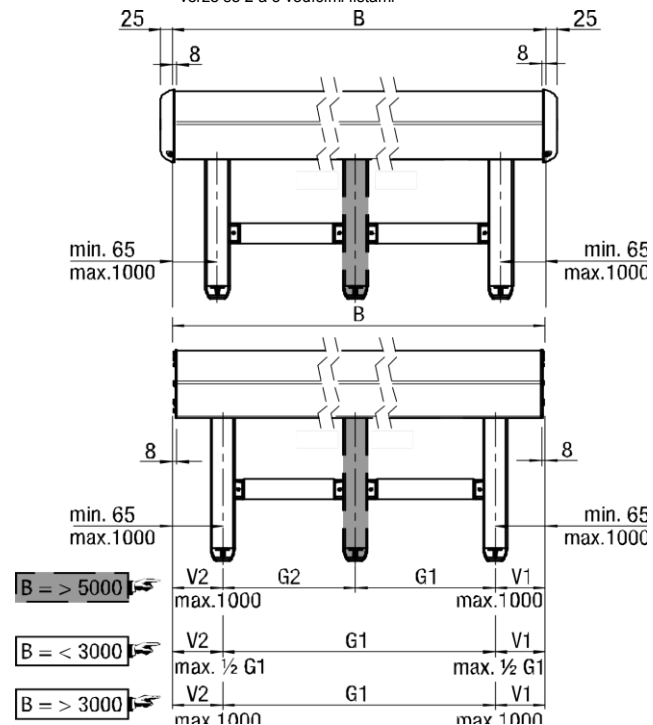
PS601/1 UPEVNĚVACÍ DRŽÁK (jednoduchá podložka)



další upevňovací držáky viz produktový a technický katalog, Register 6.

MONTÁŽNÍ PLÁN

verze se 2 a 3 vodícími lištami



dodaná vodící trubka (2 vodící lišty)

Nad 300cm výsuv 1 ks (Ø 45mm do 500cm šíře; Ø 70mm od 501cm šíře)
 Nad 500cm výsuv 2 ks (Ø 45mm do 500cm šíře; Ø 70mm od 501cm šíře)

dodaná vodící trubka (3 vodící lišty)

Nad 300cm výsuv 2 ks (Ø 45mm)
 Nad 500cm výsuv 4 ks (Ø 45mm)